

P 系列  
尺寸多  
规格全

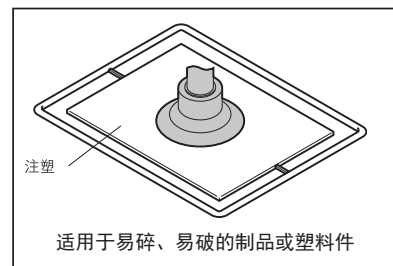
真空吸盘 - 柔软型 PL

吸盘选型

例:

P 10 L N -LH

①吸盘直径                      ②吸盘材质      无痕迹吸附对策



①吸盘直径

单位: mm

代码	4	6	8	10	15	20	30	40
盘径	Ø4	Ø6	Ø8	Ø10	Ø15	Ø20	Ø30	Ø40

②吸盘材质

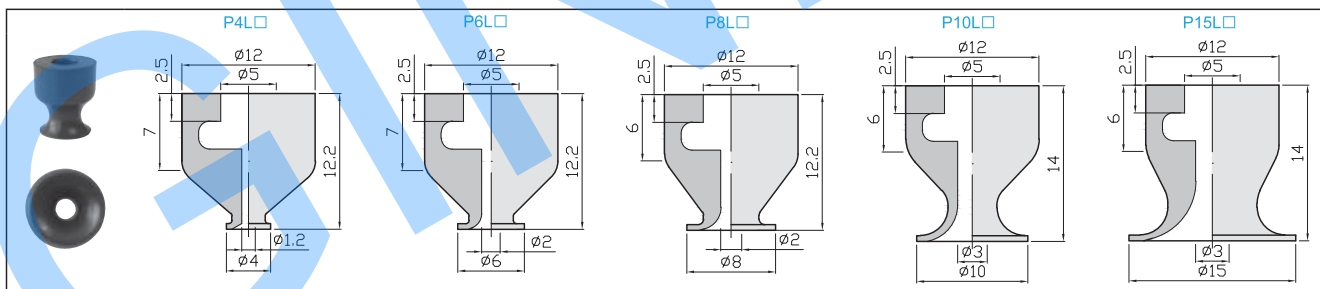
代码	材质	硬度 ShoreA	使用温度范围	颜色	体积电阻率	适用吸盘直径	LH 无痕迹吸附对策 (卤化处理)
N	丁腈橡胶	A55/S	-20~120°C	黑色	-	Ø4~Ø40	●
S	硅橡胶	A40/S	-50~220°C	白色	-	Ø4~Ø40	-
SE	防静电硅胶	A40/S	-30~180°C	黑色红点	10 <sup>5</sup> ~10 <sup>8</sup> Ω·cm	Ø4~Ø40	-
FS	氟硅橡胶	A55/S	-30~180°C	红色	-	Ø4~Ø40	-
NE	防静电丁腈胶	A65/S	0~120°C	黑色蓝点	10 <sup>5</sup> ~10 <sup>8</sup> Ω·cm	Ø4~Ø40	●
F	氟橡胶	A70/S	-10~230°C	灰色	-	-	-
FE	防静电氟橡胶	A70/S	0~200°C	黑色白点	10 <sup>5</sup> ~10 <sup>8</sup> Ω·cm	-	-

注: 吸盘材质性能请参考前附; 其它材质及硬度均可定做, 详情欢迎咨询本司; 表中蓝色字体表示畅销产品, 货期短, 性价比高。

“●”: 表示可选; “-”: 表示无。

卤化处理后, 材料硬度会提升 A5/S; 记号为表面黄点, 如: 卤化处理后的丁腈橡胶, 硬度为 A60/S, 记号为黑色黄点。

外形尺寸图 注: “★” 为畅销规格, 库存充足。



包装方式		交货期
D 10	10pcs/袋	“★”为畅销产品, 库存充足, 货期一般为5个工作日
D > 10	1pcs/袋	

注: D 表示吸盘盘口直径 (mm)。详情欢迎致电本司咨询。

订货范例 **P15LN**  
**P15LN-LH**

※ 如需无痕迹吸附对策, 请增加“LH”后缀。

真空吸盘 - 柔软型 PL 组件

吸盘组件选型

例:

**P** **C** **10** **L** **N** **6J** **-LH**  
 ①托架类型 ②吸盘直径 ③吸盘材质 ④真空接口 无痕迹吸附对策

④真空接口

真空接口	适用规格	样式
快插接头	4J Ø4 软管	
	6J Ø6 软管	
笋型接头	4B Ø4 软管	
	6B Ø6 软管	

①真空吸盘托架类型

代码	PA	PB	PC	PD	PF
	固定式顶部真空端口	固定式侧面真空端口	弹簧式顶部真空端口	弹簧式侧面真空端口	弹簧式直接安装型
形状					

②吸盘直径 单位: mm

代码	4	6	8	10	15	20	30	40
盘径	Ø4	Ø6	Ø8	Ø10	Ø15	Ø20	Ø30	Ø40

③吸盘材质

代码	材质	硬度 ShoreA	使用温度范围	颜色	体积电阻率	适用吸盘直径	LH 无痕迹吸附对策 (卤化处理)
N	丁腈橡胶	A55/S	-20~120°C	黑色	-	Ø4~Ø40	●
S	硅橡胶	A40/S	-50~220°C	白色	-	Ø4~Ø40	-
SE	防静电硅胶	A40/S	-30~180°C	黑色红点	10 <sup>5</sup> ~10 <sup>8</sup> Ω·cm	Ø4~Ø40	-
FS	氟硅橡胶	A55/S	-30~180°C	红色	-	Ø4~Ø40	-
NE	防静电丁腈胶	A65/S	0~120°C	黑色蓝点	10 <sup>5</sup> ~10 <sup>8</sup> Ω·cm	Ø4~Ø40	●
F	氟橡胶	A70/S	-10~230°C	灰色	-	-	-
FE	防静电氟橡胶	A70/S	0~200°C	黑色白点	10 <sup>5</sup> ~10 <sup>8</sup> Ω·cm	-	-

注: 吸盘材质性能请参考前附; 其它材质及硬度均可定做, 详情欢迎咨询本司; 表中蓝色字体表示畅销产品, 货期短, 性价比高。

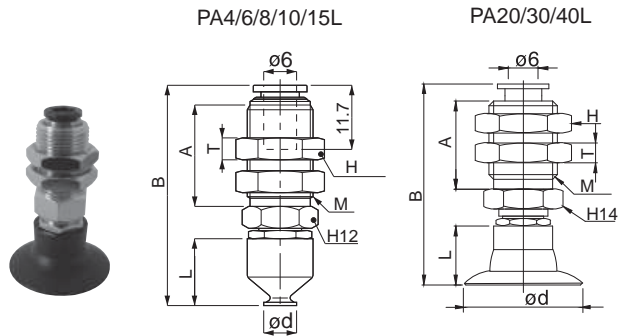
“●”: 表示可选; “-”: 表示无。

卤化处理后, 材料硬度会提升 A5/S; 记号为表面黄点, 如: 卤化处理后的丁腈橡胶, 硬度为 A60/S, 记号为黑色黄点。

■ PA 固定式顶部真空端口 - 快速接头

单位: mm

代码	型号			参数					
	盘径 d	类型	真空接口	总高 B	M	H	T	A	L
PA	4	L	6J	39	M12X1	14	4	18.5	12.2
	6			39	M12X1	14	4	18.5	12.2
	8			39	M12X1	14	4	18.5	12.2
	10			41	M12X1	14	4	18.5	14
	15			41	M12X1	14	4	18.5	14
	20			45	M14X1	14	4	18.5	15
	30			45	M14X1	17	4	18	15
	40			45	M14X1	17	4	18	15



※ 吸盘材质 [N S SE FS] 为畅销产品, 货期短, 性价比高。

其它材质与硬度也可以定做, 详情请咨询本司。

※ 此表中托架与真空接口为一体式, 不可变更。

※ 托架类型请参照 P 系列吸盘和托架组合结构表。

※ 若您只需托架, 请把“材质”换成“( )”就好。例: PA10L ( ) 6J



订货范例

PA8LN6J  
PA8LN6J-LH

P 系列

尺寸多规格全

PR 型

PA 型

PS 型

PB 型

PL 型

PLB 型

PE 型

PP 型

PK 型

FH 型

PW 型

长行程型

P 系列组合结构表

## 真空吸盘 - 柔软型 PL 组件

### PA 固定式顶部真空端口 - 笋型接头

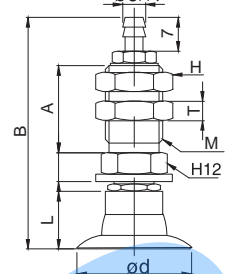
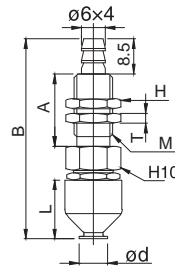
单位: mm

型号					参数					
代码	盘径 d	类型	吸盘材质	真空接口	总高 B	M	H	T	A	L
PA 固定式顶部真空端口	4	L 柔软型吸盘	N S SE FS NE F FE	6B	41.5	M8X0.75	10	2	15	12.2
	6				41.5	M8X0.75	10	2	15	12.2
	8				41.5	M8X0.75	10	2	15	12.2
	10				43	M8X0.75	10	2	15	14
	15				43	M8X0.75	10	2	15	14
	20				51	M12X1	14	4	18	15
	30				51	M12X1	14	4	18	15
	40				51	M12X1	14	4	18	15

※ 吸盘材质「N S SE FS」为畅销产品, 货期短, 性价比高。  
 其它材质与硬度也可以定做, 详情请咨询本司。  
 ※ 此表中盘径「4 ≤ d ≤ 20mm」的托架与真空接口为一体式, 不可变更。  
 ※ 托架类型请参照 P 系列吸盘和托架组合结构表。  
 ※ 若您只需托架, 请把“材质”换成“( )”就好。例: PA10L ( ) 6B

PA4/6/8/10/15L

PA20/30/40L



订货范例 PA8LN6B  
PA8LN6B-LH

※ 如需无痕迹吸附对策, 请增加“LH”后缀。

### PB 固定式侧面真空端口

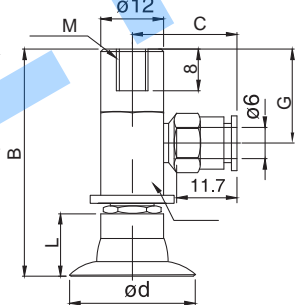
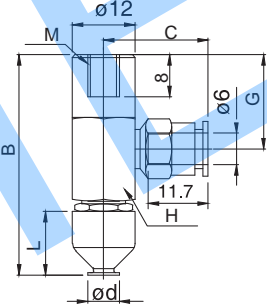
单位: mm

型号					参数					
代码	盘径 d	类型	吸盘材质	真空接口	总高 B	M	H	C	G	L
PB 固定式侧面真空端口	4	L 柔软型吸盘	N S SE FS NE F FE	6J 6B	42.5	M6X1	12	20	18	12.2
	6				42.5	M6X1	12	20	18	12.2
	8				42.5	M6X1	12	20	18	12.2
	10				44.5	M6X1	12	20	18	14
	15				44.5	M6X1	12	20	18	14
	20				45.5	M6X1	12	20	18	15
	30				45.5	M6X1	12	20	18	15
	40				45.5	M6X1	12	20	18	15

※ 吸盘材质「N S SE FS」为畅销产品, 货期短, 性价比高。  
 其它材质与硬度也可以定做, 详情请咨询本司。  
 ※ 此表中相同规格的真空接口可互换, 如 6B 与 6J。  
 ※ 托架类型请参照 P 系列吸盘和托架组合结构表。  
 ※ 若您只需托架, 请把“材质”换成“( )”就好。例: PB10L ( ) 6J

PB4/6/8/10/15L

PB20/30/40L



订货范例 PB10LN6J  
PB10LN6J-LH

※ 如需无痕迹吸附对策, 请增加“LH”后缀。

### PC 弹簧式顶部真空端口

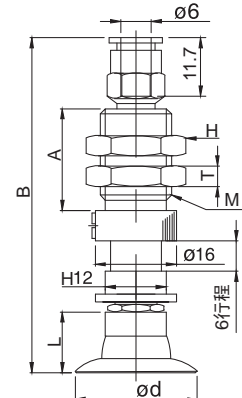
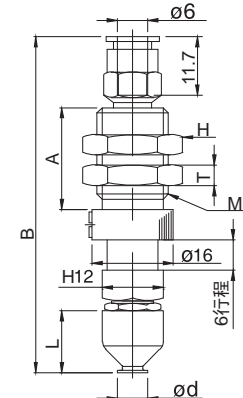
单位: mm

型号					参数						
代码	盘径 d	类型	吸盘材质	真空接口	总高 B	M	H	T	A	L	行程
PC 弹簧式顶部真空端口	4	L 柔软型吸盘	N S SE FS NE F FE	6J 6B	66.5	M14X1	17	4	20	12.2	6
	6				66.5	M14X1	17	4	20	12.2	6
	8				66.5	M14X1	17	4	20	12.2	6
	10				68.5	M14X1	17	4	20	14	6
	15				68.5	M14X1	17	4	20	14	6
	20				69.5	M14X1	17	4	20	15	6
	30				69.5	M14X1	17	4	20	15	6
	40				69.5	M14X1	17	4	20	15	6

※ 吸盘材质「N S SE FS」为畅销产品, 货期短, 性价比高。  
 其它材质与硬度也可以定做, 详情请咨询本司。  
 ※ 此表中相同规格的真空接口可互换, 如 6B 与 6J。  
 ※ 托架类型请参照 P 系列吸盘和托架组合结构表。  
 ※ 若您只需托架, 请把“材质”换成“( )”就好。例: PC10L ( ) 6J

PC4/6/8/10/15L

PC20/30/40L



订货范例 PC10LN6J  
PC10LN6J-LH

※ 如需无痕迹吸附对策, 请增加“LH”后缀。

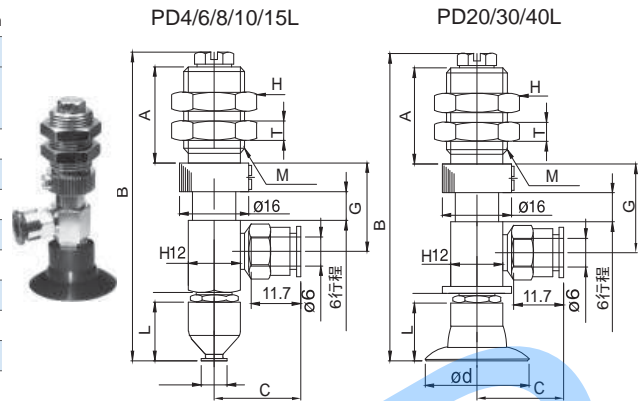
真空吸盘 - 柔软型 PL 组件

PD 弹簧式侧面真空端口

单位: mm

型号					参数								
代码	直径 d	类型	吸盘材质	真空接口	总高 B	M	H	T	A	L	C	G	行程
PD 弹簧式侧面真空端口	4	L 柔软型吸盘	N S SE FS NE F FE	6J 6B	64.5	M14X1	17	4	20	12.2	20	18.5	6
	6				64.5	M14X1	17	4	20	12.2	20	18.5	6
	8				64.5	M14X1	17	4	20	12.2	20	18.5	6
	10				66.5	M14X1	17	4	20	14	20	18.5	6
	15				66.5	M14X1	17	4	20	14	20	18.5	6
	20				67.5	M14X1	17	4	20	15	20	18.5	6
	30				67.5	M14X1	17	4	20	15	20	18.5	6
	40				67.5	M14X1	17	4	20	15	20	18.5	6

※ 吸盘材质「N S SE FS」为畅销产品, 货期短, 性价比高。  
其它材质与硬度也可以定做, 详情请咨询本司。  
※ 此表中相同规格的真空接口可互换, 如 6B 与 6J。  
※ 托架类型请参照 P 系列吸盘和托架组合结构表。  
※ 若您只需托架, 请把“材质”换成“( )”就好。例: PD10L ( ) 6J



订货范例 PD4LN6J  
PD4LN6J-LH

※ 如需无痕迹吸附对策, 请增加“LH”后缀。

PE 固定式直接安装型

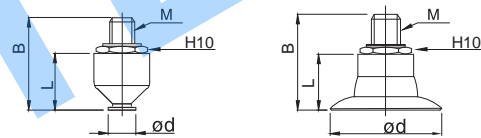
单位: mm

型号					参数				
代码	直径 d	类型	吸盘材质	真空接口	总高 B	M	H	A	L
PE 固定式直接安装型	4	L 柔软型吸盘	N S SE FS NE F FE	-	19.7	M4X0.7	10	-	12.2
	6				19.7	M4X0.7	10	-	12.2
	8				19.7	M4X0.7	10	-	12.2
	10				21.5	M4X0.7	10	-	14
	15				21.5	M4X0.7	10	-	14
	20				22.7	M6X1	10	-	15
	30				22.7	M6X1	10	-	15
	40				22.7	M6X1	10	-	15

※ 吸盘材质「N S SE FS」为畅销产品, 货期短, 性价比高。  
其它材质与硬度也可以定做, 详情请咨询本司。  
※ 托架类型请参照 P 系列吸盘和托架组合结构表。  
※ 若您只需托架, 请把“材质”换成“( )”就好。例: PE10L ( )

PE4/6/8/10/15L

PE20/30/40L



订货范例 PE10LN  
PE10LN-LH

※ 如需无痕迹吸附对策, 请增加“LH”后缀。

PF 弹簧式直接安装型

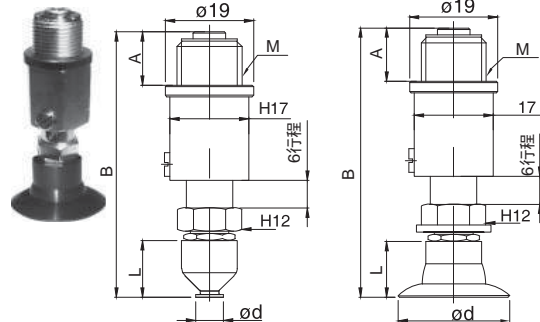
单位: mm

型号					参数						
代码	直径 d	类型	吸盘材质	真空接口	总高 B	M	H	A	L	行程	
PF 弹簧式直接安装型	4	L 柔软型吸盘	N S SE FS NE F FE	-	57	M14X1	17	11.5	12.2	6	
	6				57	M14X1	17	11.5	12.2	6	
	8				57	M14X1	17	11.5	12.2	6	
	10				59	M14X1	17	11.5	14	6	
	15				59	M14X1	17	11.5	14	6	
	20				61	M14X1	17	11.5	15	6	
	30				61	M14X1	17	11.5	15	6	
	40				61	M14X1	17	11.5	15	6	

※ 吸盘材质「N S SE FS」为畅销产品, 货期短, 性价比高。  
其它材质与硬度也可以定做, 详情请咨询本司。  
※ 托架类型请参照 P 系列吸盘和托架组合结构表。  
※ 若您只需托架, 请把“材质”换成“( )”就好。例: PF10L ( )

PF4/6/8/10/15L

PF20/30/40L



订货范例 PF10LN  
PF10LN-LH

※ 如需无痕迹吸附对策, 请增加“LH”后缀。