

真空过滤器 -GNF

产品特征

- 重量轻，体积小
- 快换接头式，配置方便快捷
- 滤芯可以更换，采用快捷的拆装结构，不需要工具便可更换滤芯
- 直通型，进口与出口在同一条线上，安装方便
- 标准型带托架，固定便捷

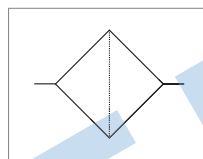


型号表示方法

GNF 100 - 04 B

①真空流量 ②接管口径 ③托架

图形符号



①真空流量

100	最大 20 l/min
200	最大 50 l/min

③托架

无	无托架
B	带托架 (标准)

②接管口径

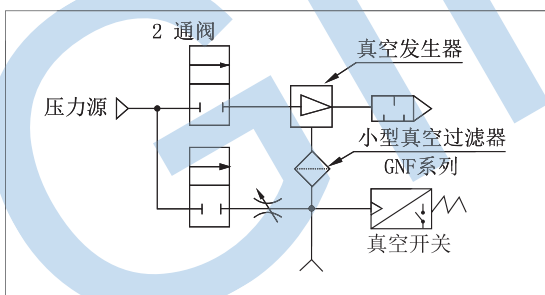
代码	管子外径	适用规格
04	Ø4	GNF100
		GNF200
06	Ø6	GNF200
08	Ø8	GNF200

技术规格

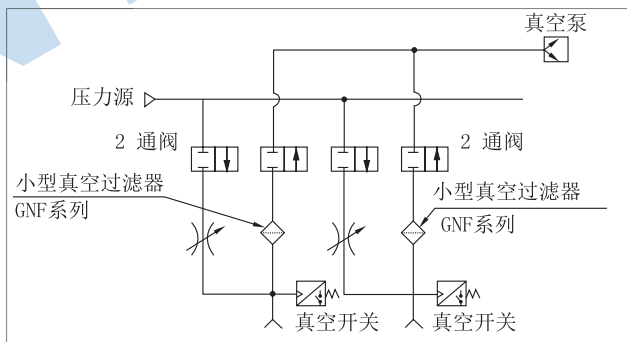
型号	GNF100-04B	GNF100-06B	GNF200-06B	GNF200-08B
适合管子外径 mm	Ø4	Ø6	Ø6	Ø8
流量 l/min	10	20	30	50
使用流体	空气、氮气			
使用压力范围	-100~0kPa			
过滤精度	10um			
环境及流体温度	0~60°C (未冻结)			
滤芯耐压差	1.5bar			
适合软管材料	尼龙、软尼龙、PU 软管、极软 PU 管			
滤芯 (备件)	FC-100		FC-200	

应用案例

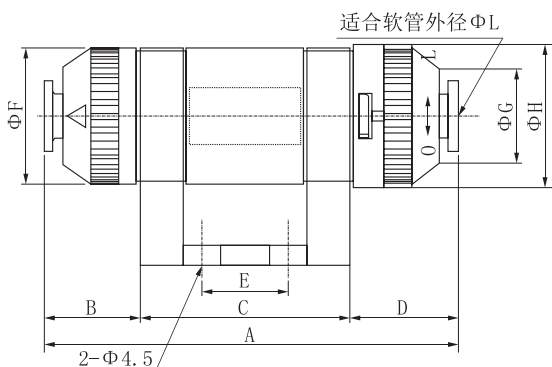
真空发生器系统应用



真空泵系统应用



外形尺寸图 mm



型号	GNF100-04B	GNF100-06B	GNF200-06B	GNF200-08B
A	53.2	53.2	67	67
B	9.1	9.1	15.5	15.5
C	30	30	34	34
D	14.1	14.1	17.5	17.5
E	10	10	14	14
F	18	18	22	22
G	11.6	11.6	15.6	15.6
H	19.5	19.5	23.1	23.1
I	23	23	27	27
J	20	20	24	24
K	29	29	35	35
L	4	4	6	6