

GZR212

产品特征

- 采用上下重叠两个3级扩压管，节省流量和吸入流量都是GZR112的两倍
- 带压力开关
- 可内置消声器
- 可2个方向安装（底、侧）



型号表示方法



①喷嘴直径

单位: mm

12	ø1.2
----	------

②排气规格

代码	排气方式
无	内置消声器
P	通口排气

③真空检出压力部

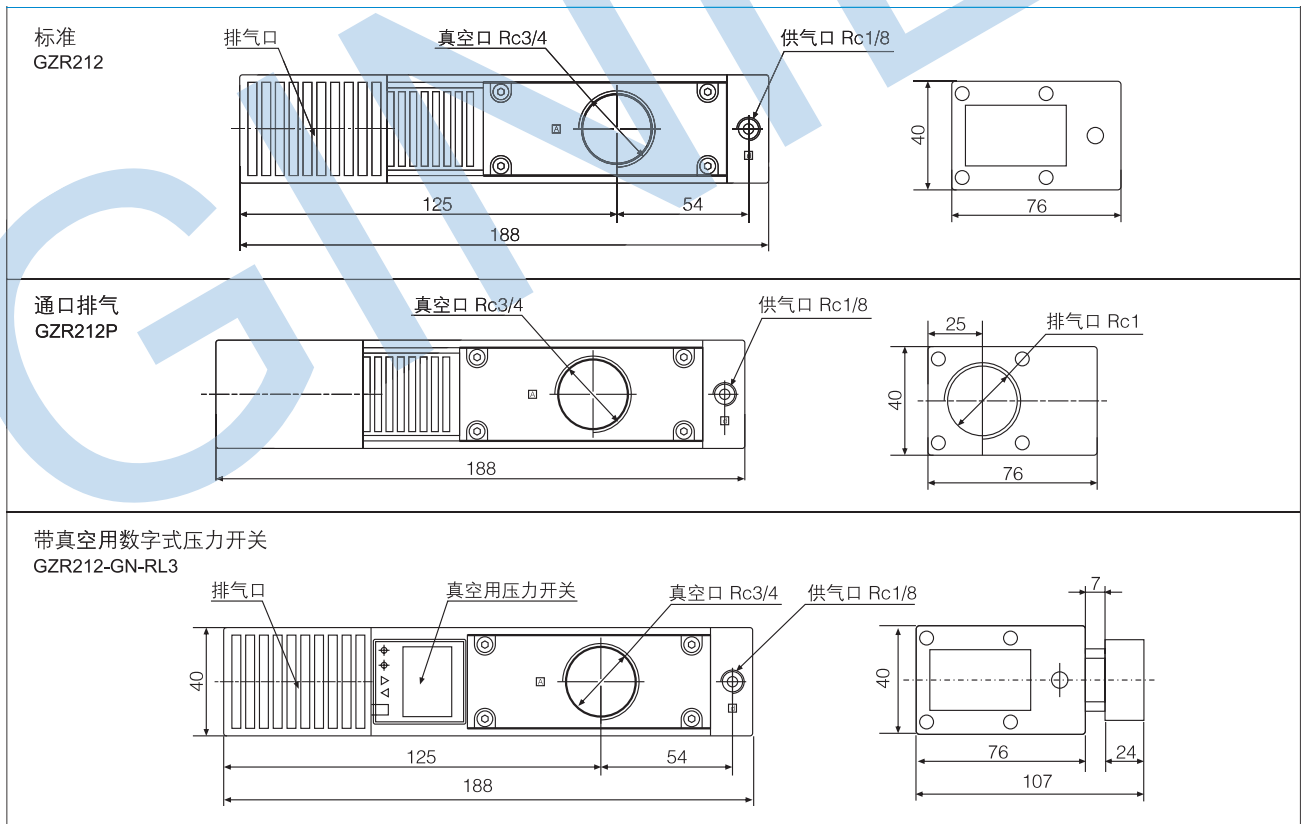
无	无
GN	接头 Rc1/8

④真空用数字式压力开关规格 RL3

RL3C(-100~100kPa)		
RL3C-010	2NPN 输出	导线长度 2m
RL3C-030	2PNP 输出	
RL3V(-100~100kPa)		
RL3V-010	2NPN 输出	导线长度 2m
RL3V-030	2PNP 输出	

外形尺寸示意图

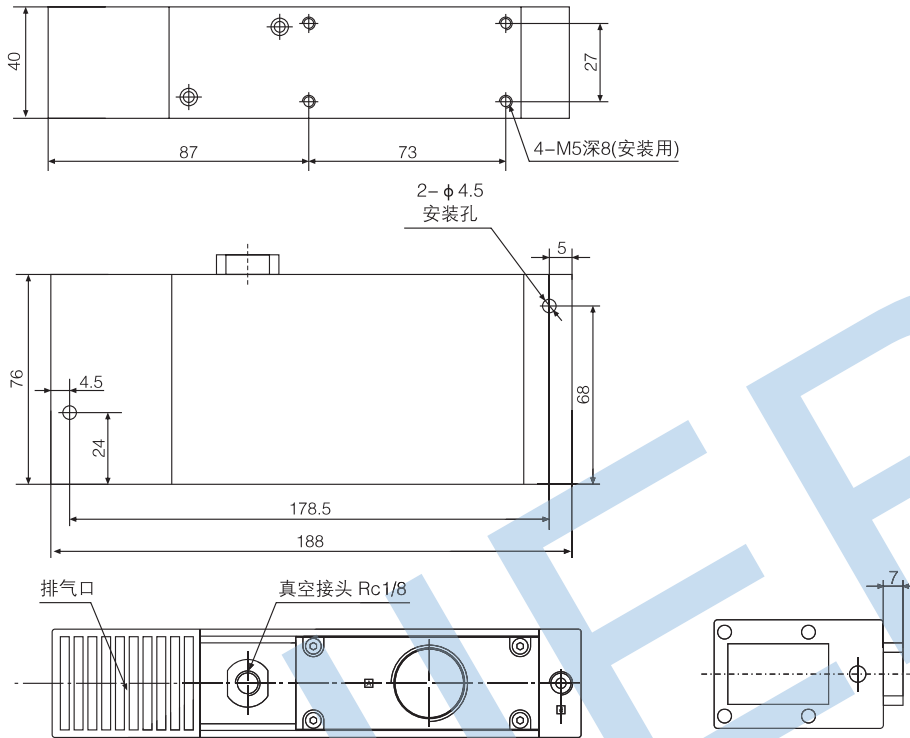
单位: mm



- GBM 型
- GTBP 型
- GZS 型
- GZV 型
- GH 型
- GZR1 12 型
- GZR2 12 型**
- GM 型
- GV 型

GZR212

带真空用接头
GZR212-GN



不同真空度 (-kPa) 的真空流量 (l/min)

供气压力 bar	空气消耗量	0	10	20	30	40	50	60	70	80	90	最大真空度
4	63 l/min	100	65	26	20	18.5	13	8	8.5	5	2.8	-84kPa

不同真空度 (-kPa) 的抽气时间 (s/l)

供气压力 bar	空气消耗量	10	20	30	40	50	60	70	80	最大真空度
4	63 l/min	0.05	0.172	0.4	0.67	1.07	1.63	2.46	3.9	-84kPa

TBP15

